

## Passivhaus Kompendium 2018 erschienen

Das Passivhaus Kompendium 2018 ist ab sofort lieferbar. Das Jahresmagazin stellt Experten, Ideen, Produkte und Beispiele für das Passivhaus, das Passivhaus Plus, das Passivhaus Premium und besonders sparsame Effizienzhäuser vor. Das Kompendium beschäftigt sich auch mit unbequemen Wahrheiten: Warum ist das KfW-Effizienzhaus 55 eigentlich ein Effizienzhaus 73? Welche Effekte machen Einsparungen nach Sanierungen zunichte? Wieso sind viele Plusenergiehäuser schlechter als versprochen? Das Passivhaus Kompendium versteht sich als Standardwerk für alle, die sich beruflich oder als Bauherr mit energieeffizientem Bauen beschäftigen. Die 176 Seiten starke Ausgabe 2018 kostet 8,40 Euro und ist im gut sortierten Zeitschriftenhandel erhältlich. Über den Buchhandel kann das Magazin unter der ISBN 978-3-944549-17-0 bezogen werden. Leseproben und

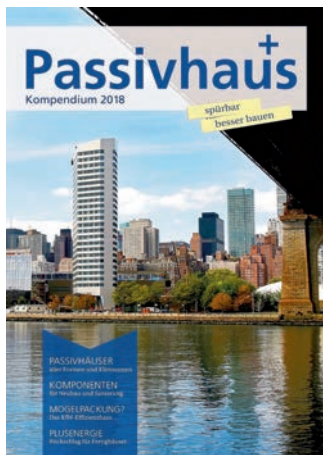


Bild: © Leibniz Verlagprojekte

weitere Bestellmöglichkeiten sowie Links zu digitalen Ausgaben gibt es unter [www.phk-verlag.de](http://www.phk-verlag.de).

## Versteckte Talente

Im Fokus des Messe-Auftritts von Hanno zur fensterbau/frontale (Halle 6, Stand 6-142) stehen neu entwickelte Varianten des „Hannoband“-Klassikers: Der Spezialist für Fugenabdichtung und Schalldämmung stellt unter anderem für den luftdichten inneren Anschluss das „Hannoband BG-R“ vor und für optimalen Wärme- und Schallschutz das neue Fugenband „Hannoband Therm“, eine leistungsfähige und leicht verarbeitbare Alternative zum PU-Montageschaum. Zudem präsentiert der Experte das Multifunktions-Fugendichtungsband „Hannoband 3E Passiv BG1“ mit patentierter Membrantechnik, speziell entwickelt als All-in-One-Abdichtung im Passivhaus. Es erfüllt alle DIN-, EnEV- und RAL-Anforderungen und garantiert so hochwertige, zuverlässige Bauteilabdichtung selbst im Passivhaus.

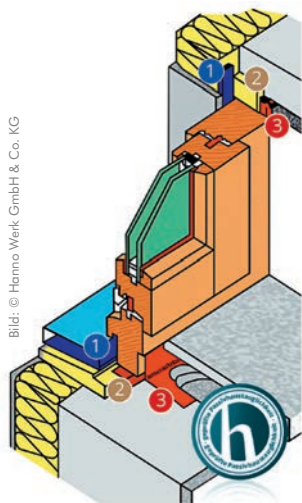


Bild: © Hanno Werk GmbH & Co. KG

Weitere Infos unter: [www.hanno.com](http://www.hanno.com)

## Luftdichte Bauteilabdichtung mit 3D-Manschetten

Gemäß EnEV ist die Gebäudehülle luftdicht auszubilden. Offene Fugen von Fenstern und Gebäudeöffnungen werden oft mit Streifen aus elastomerem Werkstoff EPDM geschlossen. Die fachgerechte Eckausbildung erfordert dabei gute handwerkliche Fertigkeiten und Zeitaufwand. Trotzdem sind offene Kapillaren nicht auszuschließen, die den Anforderungen an die Luftdichtigkeit nicht genügen. Mit den dreidimensional vorgefertigten Hertalan EPDM-Manschetten von Carlisle CM Europe, die an die Geometrie des Bauteils angepasst werden, werden offene Fugen überbrückt. Sie werden mit einem systemgerechten Kontaktkleber wasserdicht und standfest auf den Untergrund geklebt. Die Materialstärke beträgt meist 1,2 mm. Sie können wahlweise an der Innen- oder/und Außenseite der Fassadenkonstruktion eingebaut werden, wobei luft- bzw. winddichte Anschlüsse erzeugt werden.



Bild: © Carlisle Construction Materials Europe

Weitere Infos unter: [www.ccm-europe.com](http://www.ccm-europe.com)

## Broschüre zur Dämmung erdberührter Bauteile

Die neue URSA-Broschüre „Dämmung von erdberührten Bauteilen“ zeigt, was bei verschiedenen Anwendungen – ob gegen Erdfeuchte oder drückendes Wasser, oder sogar im Einsatz unter lastabtragenden Gründungsplatten – zu beachten ist. Sie gibt Aufschluss über die gesetzliche Lage, z. B. die Anforderungen der Energieeinsparverordnung EnEV und der Normen, und zeigt passende Produktlösungen von URSA je Anwendung.



Bild: © URSA

Die Broschüre ist in gedruckter Form erhältlich oder im Downloadbereich auf <http://www.ursa.de>.